

Каталог продукции // Сварка в защитном газе / Комплекты для
полуавтоматической сварки / Комплект Строитель МИГ-4000 и ПДГ-417

Тележка сварочного комплекса ТСК-04

ТЕЛЕЖКА СВАРОЧНОГО КОМПЛЕКСА ТСК-04

Тележка сварочного комплекса ТСК-04 предназначена для размещения сварочного комплекса в составе источника сварочного тока и полуавтомата (*Конкретный тип оборудования уточняйте при заказе*), баллона с защитным газом и комплекта сварочных рукавов с горелкой либо электрододержателем.

ТЕЛЕЖКА ТСК-04 ИЗГОТАВЛИВАЕТСЯ В 3 ИСПОЛНЕНИЯХ:

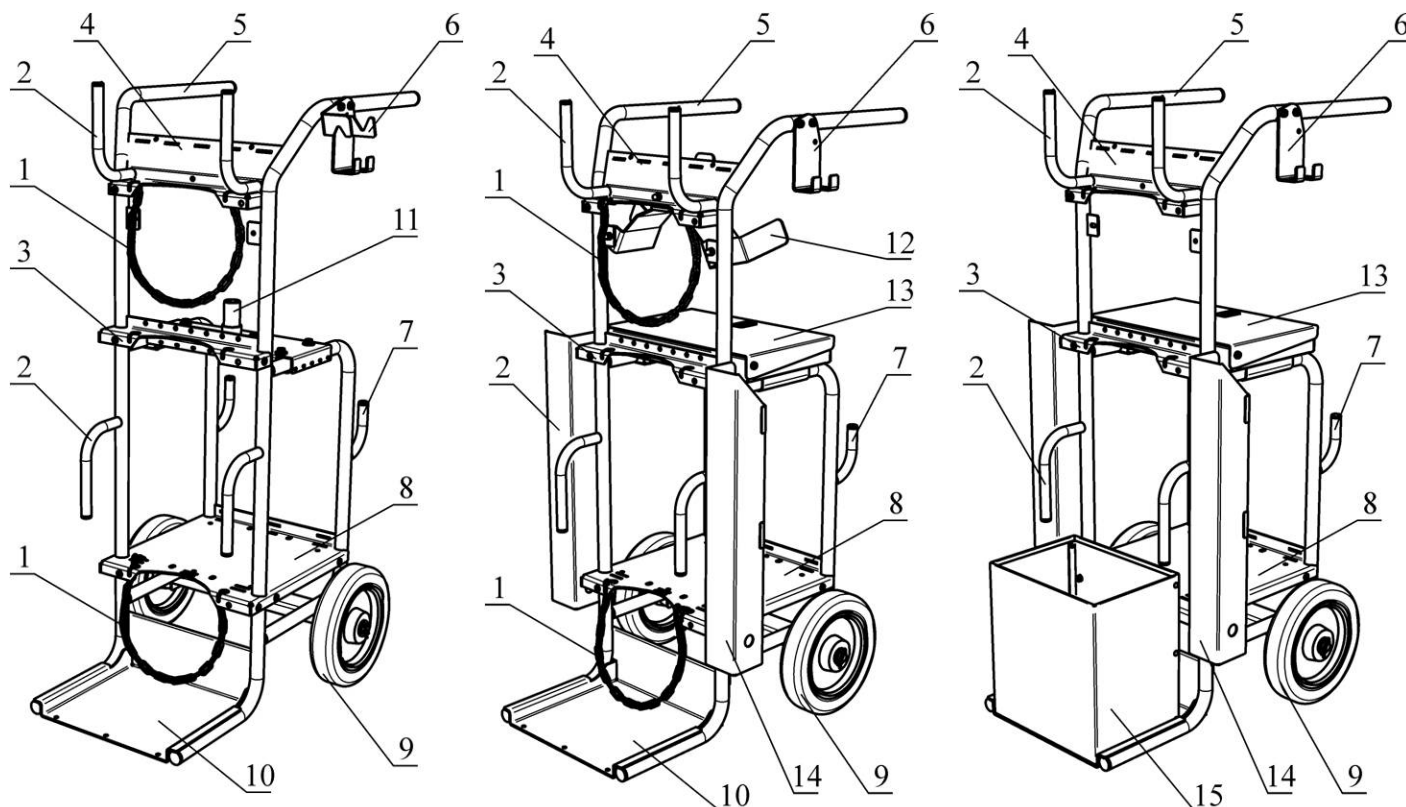
- для комплектования сварочного комплекса **МП [MIG/MAG, GMAW]** сварки;
- для комплектования сварочного комплекса **РАД [TIG]** сварки;
- для комплектования сварочного комплекса **РД [MMA]** сварки;

ОСНОВНЫЕ ОСОБЕННОСТИ

- грузоподъемность тележки: 170 кг;
- габаритные размеры тележки (Д x Ш x В), не более: 700 x 570 x 1230 мм;
- масса, не более, кг - 34;



ОБЩИЙ ВИД ТСК-04



для МП [MIG/MAG, GMAW] сварки

для РАД [TIG] сварки

для РД [MMA] сварки

1. Цепи для фиксации баллона;
2. Крючки для завешивания сварочных рукавов;
3. Промежуточная скоба для фиксации баллона;
4. Верхний держатель баллона;
5. Ручка для перемещения тележки;
6. Скобы для "парковки" сварочной горелки или электрододержателя;
7. Крючки для завешивания сетевого кабеля сварочного источника;
8. Платформа для установки сварочного источника и нижний держатель баллона;

9. Колесо;
10. Основание для установки баллона;
11. Штырь для установки подающего механизма;
12. Скоба для завешивания шлангового пакета горелки TIG;
13. Ящик для вспомогательного инструмента и оснастки;
14. Карман для хранения присадочного материала или сварочных электродов;
15. Ящик для хранения электродов или вспомогательного инструмента;

Изготовитель оставляет за собой право на модификацию и/или изменение технических условий без предварительного уведомления.

Внешний вид изделия, может отличаться от иллюстраций, представленных на сайте.

Материалы размещенные на сайте носят информационный характер и не являются публичной офертой.