



ИНЖЕНЕРНЫЙ И ТЕХНОЛОГИЧЕСКИЙ СЕРВИС
 НАУЧНО-ПРОИЗВОДСТВЕННАЯ ФИРМА

Горелка сварочная MF-24 (MIGMAG)

- Горелка сварочная MF-24 предназначена для полуавтоматической дуговой сварки плавящимся электродом (проволокой) диаметром 0,8-1,2 мм в среде защитного газа CO₂ при ПВ=35% и токе 250 А и смеси газов 82% Ar-18% CO₂ при ПВ=35% и токе 220 А.
- Горелка обладает высокой надёжностью и износостойкостью.
- Горелка позволяет успешно решать различные сварочные задачи. Возможно применение горелки для сварки алюминия и его сплавов (устанавливаются специальные наконечники и тефлоновые каналы).
- Охлаждение горелки естественное, газовое
- Горелка снабжена Euro-разъемом
- Горелка может поставляться с токоподводящими наконечниками для проволоки разных диаметров, соплами и каналами направляющими необходимой длины и диаметра.
- Возможна поставка адаптера (EURO-штырь) для подключения горелки

Код для заказа:

BD-24030 MF-24 - 3 м - EURO

BD-24040 MF-24 - 4 м - EURO

BD-24050 MF-24 - 5 м - EURO

BD-24031 MF-24 - 3 м - EURO*

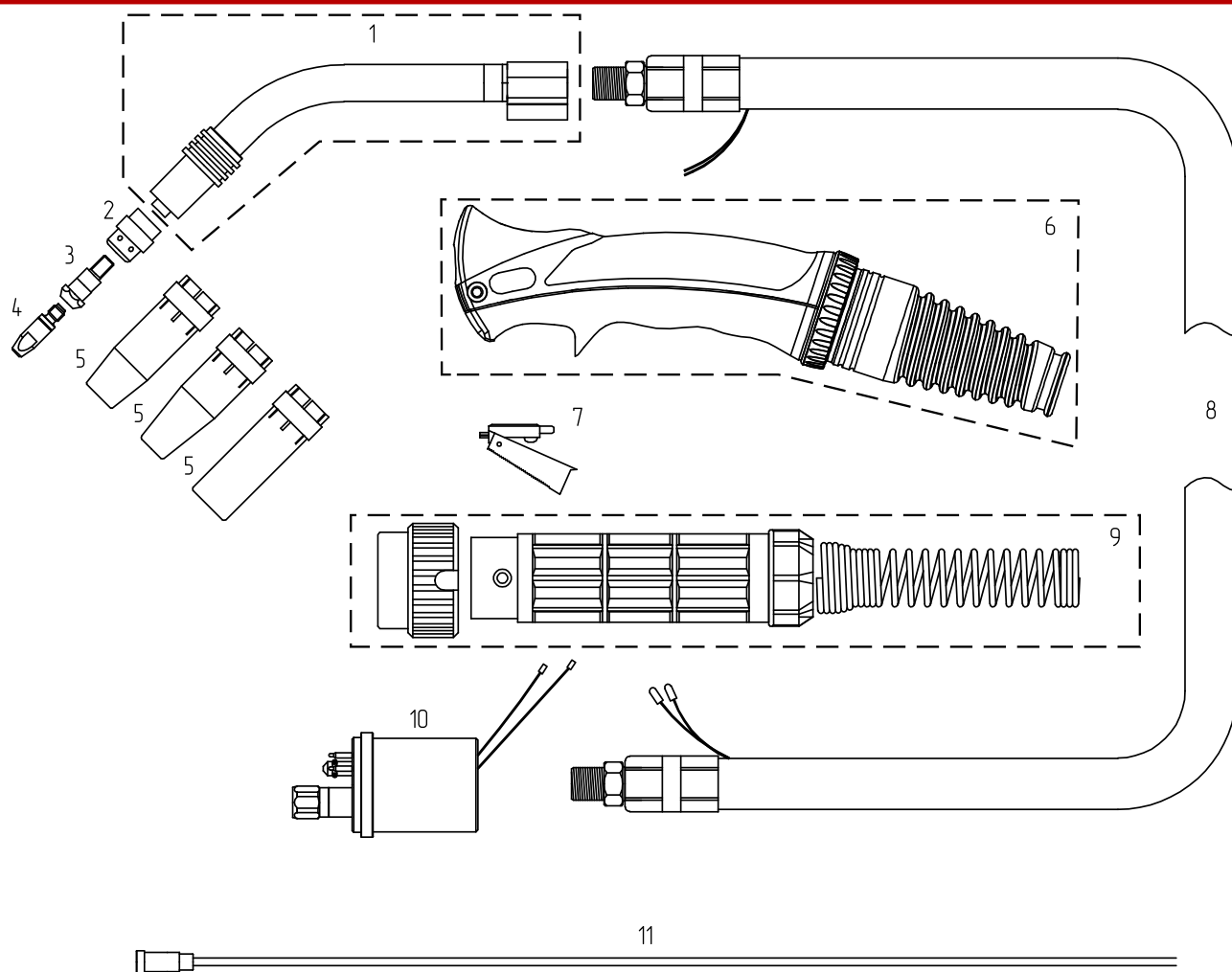
BD-24041 MF-24 - 4 м - EURO*

BD-24051 MF-24 - 5 м - EURO*

*Коаксиальный кабель с внутренней резиновой трубкой



Схема горелки:



№	Наименование	Код	№	Наименование	Код
1	Гусак (головка) горелки	D2403	8	Коаксиальный кабель 25 мм ² (ПВХ) 3 метра 4 метра 5 метров	ИТС.5723
2	Газораспределитель	D2402			ИТС.5724
3	Свеча	D2401			ИТС.5725
4	Наконечник M6 E-Cu, L=28 мм для проволоки d=0,8	ИТС.1550	9	Коаксиальный кабель 25 мм ² с внутренней резиновой трубкой 3 метра 4 метра 5 метров	ИТС.5726
	d=1,0	ИТС.1551			ИТС.5727
	d=1,2*	ИТС.0980			ИТС.5728
	CuCrZr, L=28 мм для проволоки d=0,8	140.0062			ИТС.5720
d=1,0	140.0245	10	Соединитель евроразъема (M10*1,0)	BG-84100	
d=1,2	ИТС.1549	11	Направляющий канал для проволоки d=0,8-1,0 длиной 3 метра длиной 4 метра длиной 5 метров Направляющий канал для проволоки d=1,0-1,2 длиной 3 метра* длиной 4 метра длиной 5 метров	C1501	
5	Сопло L=63,5 мм коническое d=12,5			A2402	C1502
коническое d=10	A2403			C1503	
цилиндрическое d=17	A2401			C1504	
6	Рукоятка в сборе			ИТС.5718	C1505
7	Выключатель			ИТС.5719	C1506

* стандартная поставка