



Горелка сварочная MF-60W AUTO (MIG/MAG)

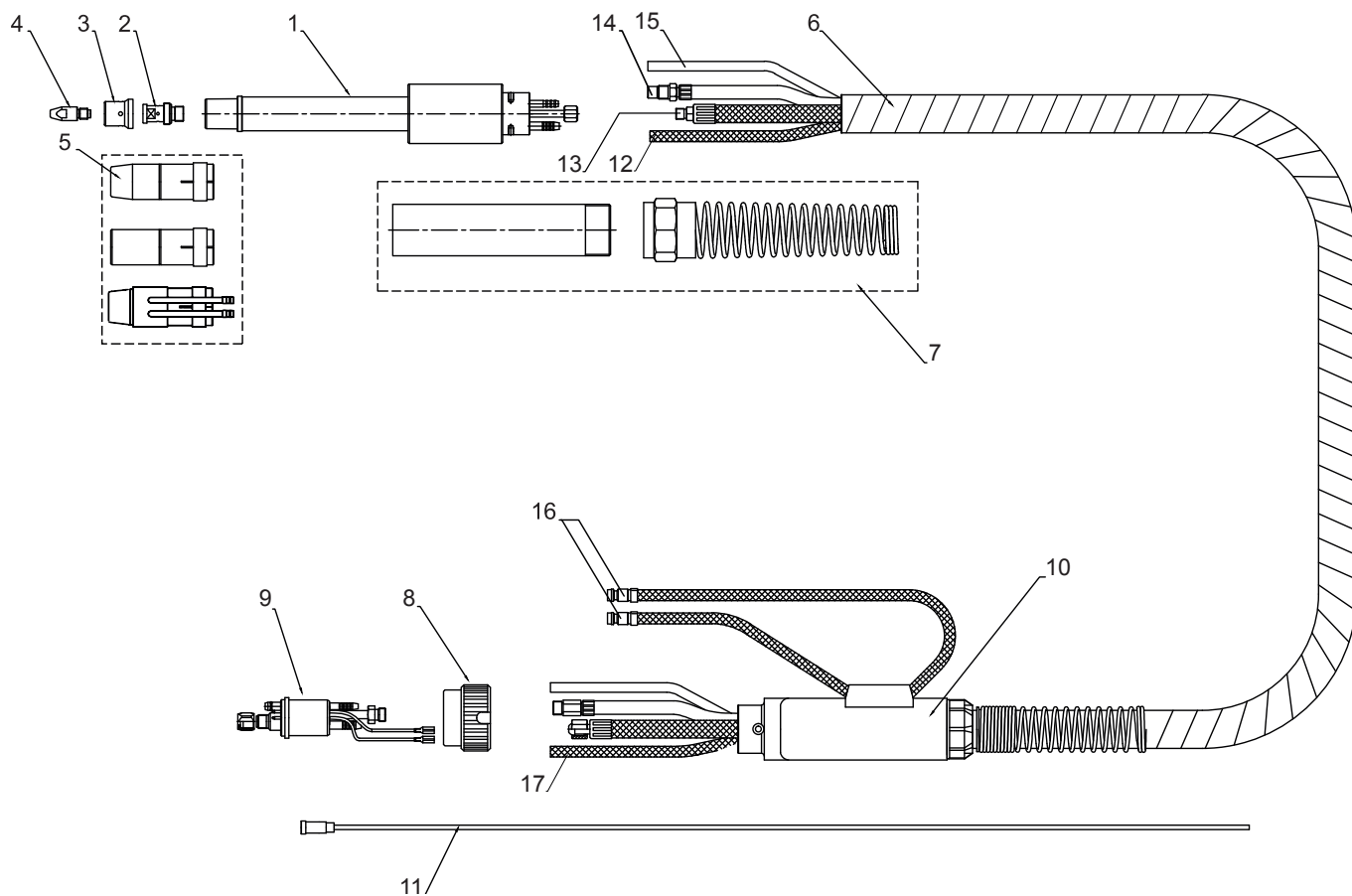
- Горелка сварочная MF-60W AUTO предназначена для автоматической дуговой сварки плавящимся электродом (проволокой) диаметром 1,0-1,6 мм в среде защитного газа CO₂ при ПВ=100% и токе 600 А и в смеси газов 82%Ar - 18%CO₂ при ПВ=100% и токе 500 А.
- Горелка обладает высокой надёжностью и износостойкостью.
- Горелка позволяет успешно решать различные сварочные задачи. Возможно применение горелки для сварки алюминия и его сплавов (устанавливаются специальные наконечники и тефлоновые каналы).
- Охлаждение горелки жидкостное.
- Горелка снабжена Euro-разъемом.
- Горелка может поставляться с токоподводящими наконечниками для проволоки разных диаметров, соплами и каналами направляющими необходимой длины и диаметра.

Код для заказа:

MF-60W AUTO - 1.9 м - EURO - ИТС.9290



Схема горелки:



№	Наименование	Код	
1	Гусак горелки	ИТС.9316	
2	Свеча M8 L=30 мм	ИТС.7681	
	M8 L=42 мм	ИТС.9294	
	M8 L=47 мм	ИТС.9293	
	M8 L=52 мм	ИТС.9295	
3	Газораспределитель	ИТС.7682	
4	Наконечник M8 E-Cu, L=30 мм, для проволоки		
	Ø 1,0	ИТС.7669	
	Ø 1,2	ИТС.0981	
	Ø 1,6	ИТС.1125	
	Наконечник M8 CuCrZR, L=30 мм, для проволоки		
	Ø 1,0	ИТС.7670	
	Ø 1,2	ИТС.0982	
	Ø 1,6	ИТС.0983	
	5	Сопло L=76 мм	
		Коническое Ø 17,0 мм	ИТС.7683
Цилиндрическое Ø 20,0 мм		ИТС.7684	
	Коническое с водяным охлаждением Ø 17,0 мм	ИТС.9296	

№	Наименование	Код
6	Наружный шлейф L=1330 мм	ИТС.9317
7	Рукоятка в сборе	ИТС.9318
8	Гайка	ИТС.7678
9	Соединитель евроразъема	ИТС.7679
10	Корпус евроразъема в сборе	ИТС.9319
11	Направляющий канал для проволоки Ø 1,0-1,2 мм длиной 3 метра	ИТС.1746
	Направляющий канал для проволоки Ø 1,4-1,6 мм длиной 3 метра	ИТС.1542
12	Водяная трубка синяя L=1540 мм	ИТС.9320
13	Прорезиненный силовой кабель L=1620 мм	ИТС.9321
14	Трубка для направляющего канала L=1530 мм	ИТС.9322
15	Газовая трубка L=1540 мм	ИТС.9323
16	Ниппель соединительный	ИТС.7677
17	Водяная трубка красная L=900 мм	ИТС.9340