



ИНЖЕНЕРНЫЙ ТЕХНОЛОГИЧЕСКИЙ СЕРВИС
НАУЧНО - ПРОИЗВОДСТВЕННАЯ ФИРМА



Горелка сварочная RU-360

Горелка сварочная RU-360 предназначена для полуавтоматической дуговой сварки плавящимся электродом (проволокой) диаметром 0,8-1,2мм в среде защитного газа CO₂ при ПВ=60% и токе 340А и в смеси газов 82%Ar - 18%CO₂ при ПВ=60% и токе 320А .

Горелка обладает высокой надежностью и износостойкостью.

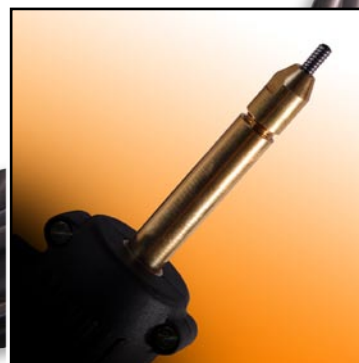
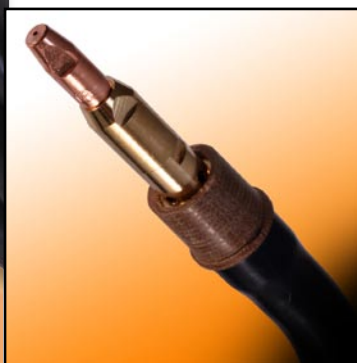
Горелка позволяет успешно решать различные сварочные задачи.

Охлаждение горелки естественное, газовое.

Горелка может поставляться с токоподводящими наконечниками для проволоки разных диаметров, соплами и направляющими каналами необходимой длины и диаметра.

Код для заказа

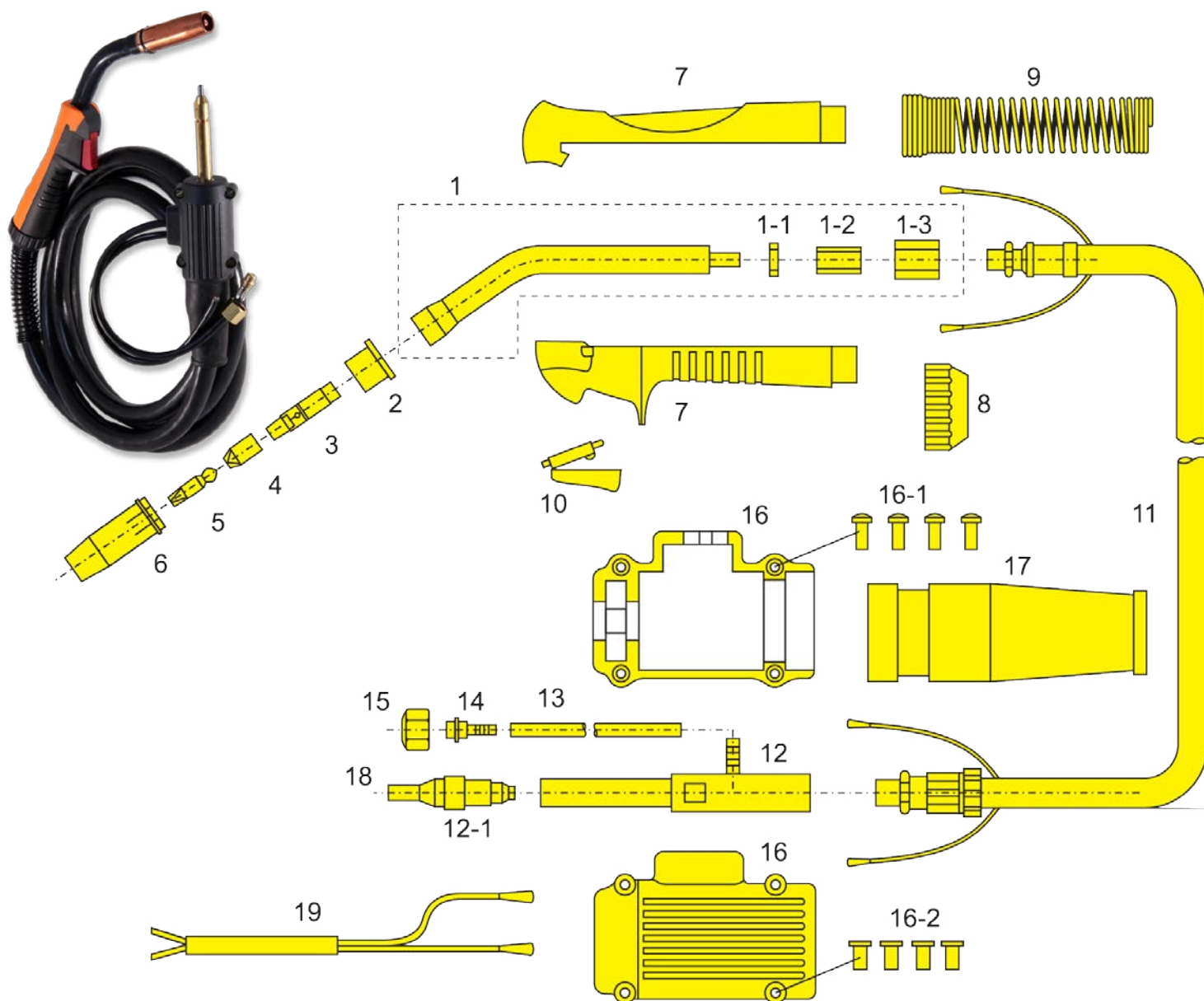
BG-95030 RU-360 – 3м – ПДГ-322



Научно-производственная фирма
«Инженерный и технологический сервис»

Россия, 194292, Санкт-Петербург, ул. Домостроительная, 2.
Тел/факс: (812) 321-61-61, 321-61-71. www.npfets.ru

Горелка сварочная RU-360



№	Наименование	Код
1	Гусак (головка) горелки	BG-94001
1-1	Гайка М10*1.0	BD-80080
1-2	Соединитель	BD-80072
1-3	Держатель	BD-80070
2	Изоляционное Кольцо	BG-94101
3	Свеча L=48 М12*1* М10*1	BG-94203
4	Насадка для свечи М10*М6 L=20	BG-94203А
5	Наконечник М6 Е-Си, L=28 мм для проволоки d= 0,8 - " - d= 1,0 - " - d= 1,2*	ИТС.1550 ИТС.1551 ИТС.0980
6	Сопло L=70 d=15	BG-94520
7	Рукоятка	BD-80041С
8	Гайка	BG-84711
9	Пружина	BD-80061
10	Выключатель	BD-80012

№	Наименование	Код
11	Коаксиальный кабель 42мм ² 3 метра	BG-87731
12	Разъем ПДГ-322	BD-80095А
12-1	Ниппель	BD-80095В
13	Шланг в метрах	109.0040
14	Ниппель L=27.5	АО-26493
15	Гайка М14*1	АО-25950
16	Корпус	BD-80090В
16-1	Винт L=14	BN-07010ВА
16-2	Гайка М4	BD-80090С
17	Держатель кабеля	BD-80090А
18	Направляющий канал для проволоки d=1,0-1,2 длиной 3 метра	ИТС.1539
19	Провод управления	АО-24100

* стандартная поставка