

ИНЖЕНЕРНЫЙ И ТЕХНОЛОГИЧЕСКИЙ СЕРВИС НАУЧНО - ПРОИЗВОДСТВЕННАЯ ФИРМА

Механизм подачи проволоки SSJ-15-1

- Электродвигатель постоянного тока:

напряжение питания - 42 В

потребляемый ток - 3,5 А

- Диаметр сварочной проволоки:

- 0,8; 1,0; 1,2; 1,6 мм

- Скорость подачи проволоки:

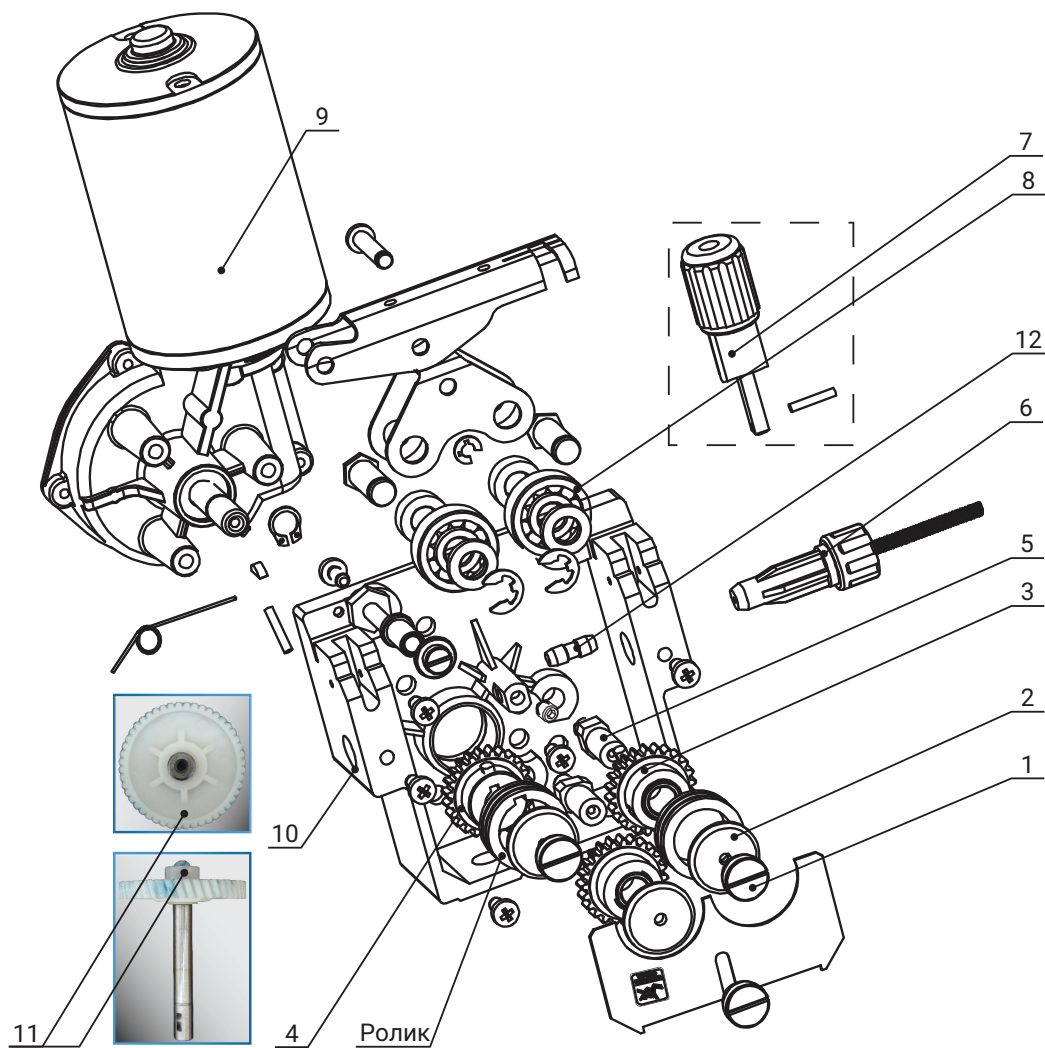
- 2,0 ÷ 18,0 м/мин



Производитель
сварочного
оборудования

Код для заказа:
SSJ-15-1, 42 В - ИТС.9820

Схема механизма подачи проволоки:



№	Наименование	Код	Количество
1	Винт	ИТС.9936	2
2	Шайба	ИТС.9937	2
3	Шестерня	ИТС.9938	2
4	Шестерня + шпонка фиксации	ИТС.9939	1
5	Вал шестерни	ИТС.9940	2
6	Вводный канал для проволоки	ИТС.1381	1
7	Ручка регулирования прижима ролика	ИТС.9941	1
8	Прижимной ролик (подшипник)	OSV.0030	2
9	Мотор-редуктор 42 В с энкодером	ИТС.9943	1
10	Доска в сборе	ИТС.9944	1
11	Вал с шестерней мотор-редуктора	ИТС.9945	1
12	Капиллярная трубка	ТМЦ.0932	1

Ролики (д. 30/22) сплошная д.0,8-1,0	ИТС.0180	Ролики (д. 30/22) сплошная д.1,4-1,6	ИТС.0175
Ролики (д. 30/22) сплошная д.1,0-1,2	ИТС.1573	Ролики (д. 30/22) порошок д.1,2-1,4 К	ИТС.0482
Ролики (д. 30/22) сплошная д.1,2	ИТС.0717	Ролики (д. 30/22) порошок д.1,2-1,6 К	ИТС.0186
Ролики (д. 30/22) сплошная д.1,2-1,4	ИТС.0181	Ролики (д.30/22) порошок д.1,2 К	ИТС.1268
Ролики (д. 30/22) сплошная д.1,2-1,6	ИТС.0171		