



Горелка сварочная MF-450 (MIG/MAG)

Горелка сварочная MF-450 предназначена для полуавтоматической дуговой сварки плавящимся электродом (проволокой) диаметром 1,2 -2,0 мм в среде защитного газа CO₂ при ПВ=60% и токе до 450А и в смеси газов 82%Ar - 18%CO₂ при ПВ=60% и токе 400А .

Гусак (головка) горелки имеет возможность вращения на 360° и снабжена вращающимся мундштуком.

Горелка обладает высокой надежностью и износостойкостью.

Горелка позволяет успешно решать различные сварочные задачи.

Охлаждение горелки естественное, газовое.

Горелка может поставляться с токоподводящими наконечниками для проволоки разных диаметров, соплами и направляющими каналами необходимой длины и диаметра.

Горелка снабжена EURO - разъемом.

Возможна поставка адаптера для подключения горелки к подающим механизмам типа ПДГ-322, 421 (ИТС.1362) и ПДГ-508,525 (ИТС.1779).

Код для заказа

BD-53231 MF-450 - 3м-EURO

BD-53251 MF-450 - 5М-EURO



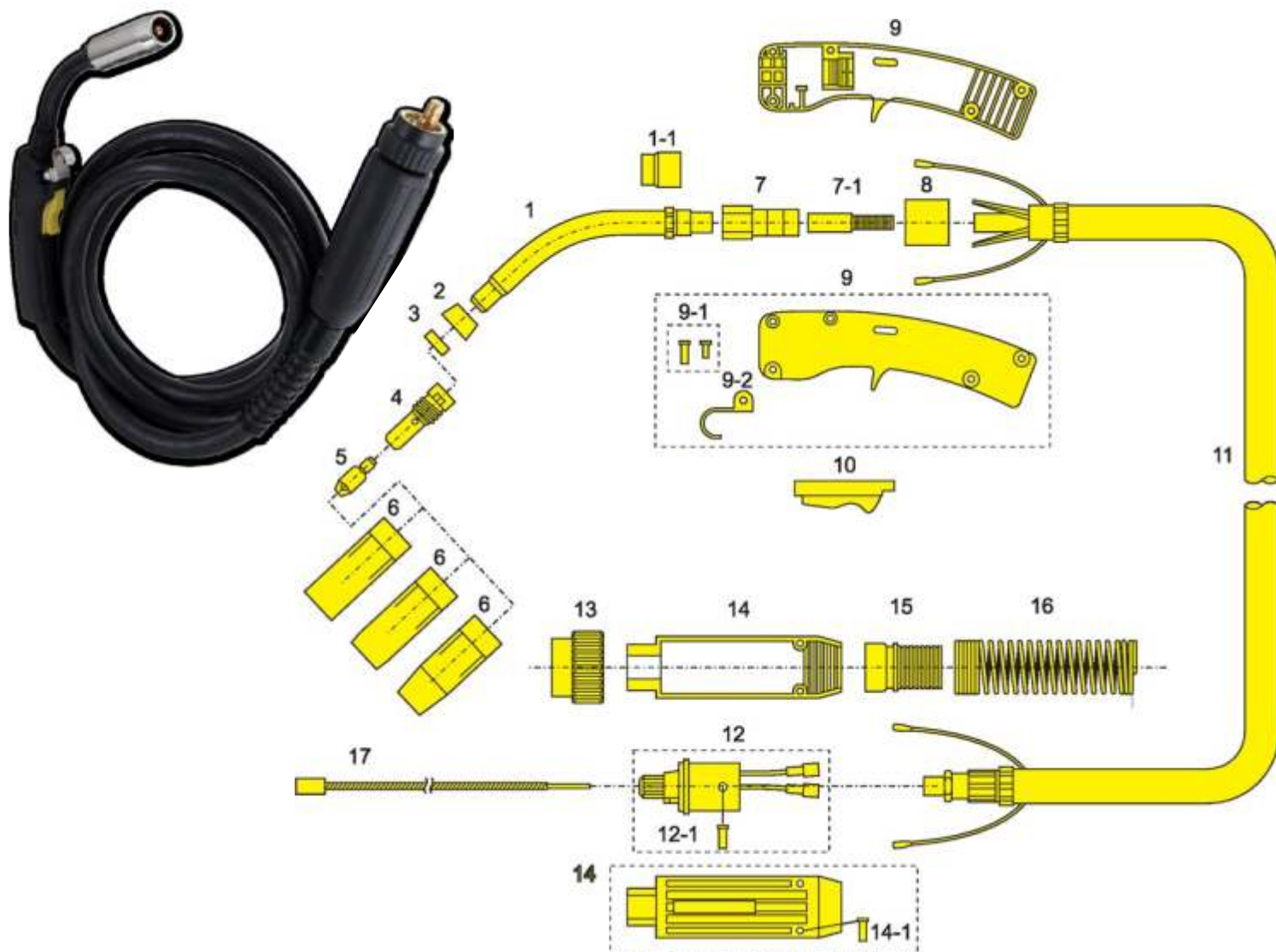
Научно-производственная фирма

«Инженерный и технологический сервис»

Россия, 194292, Санкт-Петербург, ул. Домостроительная, 2.

Тел/факс: (812) 321-61-61, 321-61-71. www.npfets.ru

Горелка сварочная MF-450 (MIG\MAG)



№	Наименование	Код
1	Гусак (головка) горелки	BD-53100
1-1	Изолятор	BN-04100
2	Кольцо направляющее	BD-52100B
3	Гайка M14	BD-52100A
4	Свеча L=55 M14 - M8	BD-65040
5	Наконечник M8 E-Cu, L=30 мм для проволоки d= 1,2 - " - d= 1,6* - " - d= 2,0 CuCrZr, L=30 мм для проволоки d= 1,2 - " - d= 1,6 - " - d= 2,0	ИТС.0981 ИТС.1125 ИТС.1554 ИТС.0982 ИТС.0983 ИТС.0984
6	Сопло L=85 d=16* d=19 d=24	BD-70910 BD-70920 BD-70930
7	Передний соединитель	BD-53510
7-1	Трубка стальная соединителя	BG-88300
8	Хомут	BG-91070
9	Рукоятка	BN-07010
9-1	Детали рукоятки	BN-07010B
9-2		BN-07010A

№	Наименование	Код
10	Выключатель	BN-07510
11	Коаксиальный кабель, 72мм ² длинной	3 метра BD-53330 5 метров BD-53350
12	Соединитель EURO разъема	BG-84110
12-1	(M14*1,5) с креплением	BG-91800
13	Гайка EURO разъема	BG-84701
14	Корпус разъема	BG-85250
14-1	Винт крепление	BD-80047
15	Фланец	BG-80063
16	Пружина	BD-80064
17	Направляющий канал для проволоки d=1,2-1,6 длиной	3 метра* ИТС.1080 5 метров ИТС.1083
	Направляющий канал для проволоки d=1,6-2,0 длиной	3 метра ИТС.1081 5 метров ИТС.1082

* стандартная поставка