



Горелка сварочная MF-450 (MIG/MAG)

Горелка сварочная MF-450 предназначена для полуавтоматической дуговой сварки плавящимся электродом (проволокой) диаметром 1,2 -2,0 мм в среде защитного газа CO₂ при ПВ=60% и токе до 450А и в смеси газов 82%Ar - 18%CO₂ при ПВ=60% и токе 400А .

Горелка обладает высокой надежностью и износостойкостью.

Горелка позволяет успешно решать различные сварочные задачи.

Охлаждение горелки естественное, газовое.

Горелка может поставляться с токоподводящими наконечниками для проволоки разных диаметров, соплами и направляющими каналами необходимой длины и диаметра.

Горелка снабжена EURO - разъемом.

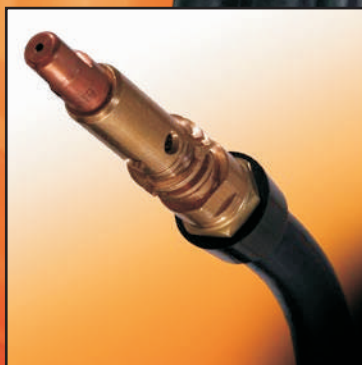
Возможна поставка адаптера для подключения горелки к подающим механизмам типа ПДГ-322, 421 (ИТС.1362) и ПДГ-508,525 (ИТС.1779).

Код для заказа:

MF-450, 3м, евро=ИТС.6429

MF-450, 4м, евро=ИТС.6430

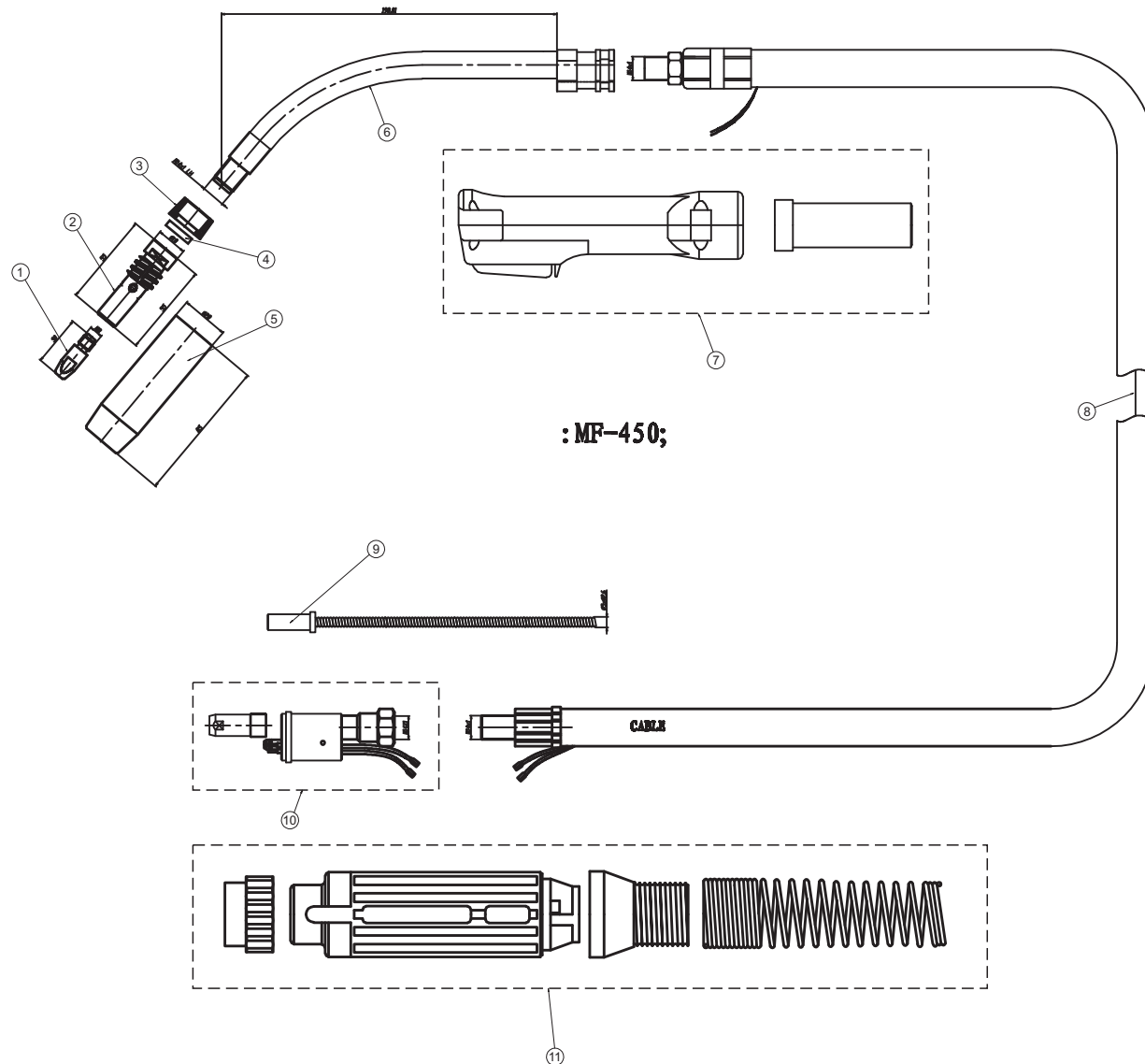
MF-450, 5м, евро=ИТС.6431



Научно-производственная фирма
«Инженерный и технологический сервис»

Россия, 194292, Санкт-Петербург, ул. Домостроительная, 2.
Тел/факс: (812) 321-61-61, 321-61-71. www.npfets.ru

Горелка сварочная MF-450 (MIG\MAG)



№	Наименование	Код
1	Наконечник М8 Е-Сu, L=30мм Для проволоки	d=1,2 ИТС.0981
		d=1,6* ИТС.1125
		d=2,0 ИТС.1554
	CuCrZr, L=30мм Для проволоки	d=1,2 ИТС.0982
		d=1,6 ИТС.0983
		d=2,0 ИТС.0984
2	Свеча L=55 М14х1LН	BD-65040
3	Кольцо направляющее	ИТС.7180
4	Гайка М14х1LН	ИТС.7181
5	Сопло L=85	d=16* BD-70910
		d=19 BD-70920
		d=24 BD-70930
6	Гусак (головка) горелки	ИТС.7182
7	Рукоятка в сборе	ИТС.7183

№	Наименование	Код
8	Коаксиальный кабель, 70 мм ² Длиной:	3 метра ИТС.7184
		4 метра ИТС.7185
		5 метров ИТС.7186
9	Направляющий канал для проволоки d=1,2-1,6 длиной:	3 метра ИТС.1080
		4 метра ИТС.6433
		5 метров ИТС.1083
	Направляющий канал для проволоки d=1,6-2,0 длиной:	3 метра ИТС.1081
		4 метра ИТС.6434
		5 метров ИТС.1082
10	Соединитель EURO разъема	ИТС.7187
11	Корпус EURO разъема в сборе	ИТС.7188