



ИНЖЕНЕРНЫЙ И ТЕХНОЛОГИЧЕСКИЙ СЕРВИС
НАУЧНО - ПРОИЗВОДСТВЕННАЯ ФИРМА

Механизм подачи проволоки SSJ-5C

- Электродвигатель постоянного тока:

напряжение питания - 24 В

потребляемый ток - 5,0 А

- Диаметр сварочной проволоки:

- 0,8; 1,0; 1,2; 1,6 мм

- Скорость подачи проволоки:

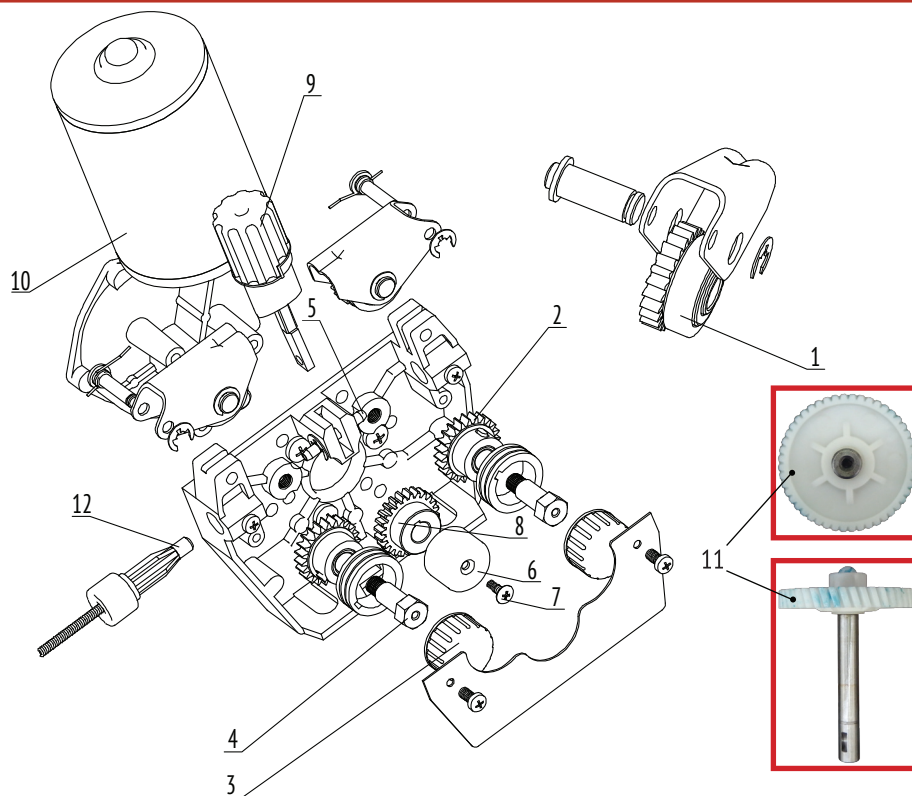
3,0 - 18,0 м/мин



Код для заказа:

SSJ-5C, 24 В - ИТС.0965

Схема механизма подачи проволоки:



№	Наименование	Код	Количество
1	Прижимной ролик в сборе с шестерней	ИТС.2254	2
2	Шестерня ведомая в сборе	ИТС.3409	2
3	Винт фиксации ролика	ИТС.3418	2
4	Вал шестерни ведомой	ИТС.3420	2
5	Капиллярная трубка	ИТС.3421	1
6	Крышка шестерни	ИТС.3422	1
7	Винт	ИТС.3423	1
8	Шестерня	ИТС.3414	1
9	Ручка регулирования прижима ролика	ИТС.3415	1
10	Мотор-редуктор	ИТС.1575	1
11	Вал с шестерней мотор-редуктора	ИТС.9518	1
12	Вводный канал для проволоки	ИТС.1381	1
	Доска в сборе к SСJ-5C	ИТС.1173	1

Ролики (д. 30/22) алюминий д.1,2-1,4	ИТС.0654
Ролики (д. 30/22) порошок д.1,2-1,4 К	ИТС.0482
Ролики (д. 30/22) порошок д.1,2-1,6 К	ИТС.0186
Ролики (д. 30/22) порошок д.1,6-2,0 К	ИТС.0177
Ролики (д. 30/22) порошок д.2,0-2,2 К	ИТС.0753
Ролики (д. 30/22) порошок д.2,4-2,8 К	ИТС.0178
Ролики (д. 30/22) сплошная д.0,8-1,0	ИТС.0180
Ролики (д. 30/22) сплошная д.1,0-1,2	ИТС.1573
Ролики (д. 30/22) сплошная д.1,2	ИТС.0717
Ролики (д. 30/22) сплошная д.1,2-1,4	ИТС.0181
Ролики (д. 30/22) сплошная д.1,2-1,6	ИТС.0171
Ролики (д. 30/22) сплошная д.1,2-2,0	ИТС.0173
Ролики (д. 30/22) сплошная д.1,4-1,6	ИТС.0175
Ролики (д. 30/22) сплошная д.1,4-2,0	ИТС.0174
Ролики (д. 30/22) сплошная д.1,6-2,0	ИТС.0168
Ролики (д. 30/22) сплошная д.1,8-2,0	ИТС.1570
Ролики (д.30/22) порошок д.1,2	ИТС.1268