

Каталог продукции // Сварка под слоем флюса / Источники питания

Инверторный сварочный выпрямитель Пионер - А 1200

ВЫПРЯМИТЕЛЬ ДЛЯ ДУГОВОЙ СВАРКИ ПИОНЕР-А 1200

Выпрямитель для дуговой сварки **ПИОНЕР-А 1200** с принудительной вентиляцией, с универсальными внешними характеристиками, предназначен:

- для автоматической сварки и наплавки под слоем флюса **[SAW]** и в среде защитных газов плавящимся электродом **[GMAW]** диаметром до 6 мм **[режимы 1, 3];**
- для полуавтоматической (механизированной) сварки плавящимся электродом в среде защитного газа **[MIG-MAG]** **[режимы 1];**
- для сварки неплавящимся электродом на постоянном токе в среде аргона **[TIG]** всех металлов, за исключением алюминия и его сплавов **[режим 2];**
- для сварки углеродистых, легированных и коррозионностойких сталей на постоянном токе **[MMA]** металлическими электродами с покрытием **[режим 4];**
- для воздушно-дуговой резки угольным электродом (строжки) **[CAC-A]****[режим 4].**

(При этом источник должен быть изолирован от места проведения работ, в противном случае угольная пыль может негативно повлиять на дальнейшую работу устройства)

ОПИСАНИЕ РЕЖИМОВ

Режим 1 - Жесткая характеристика. Режим предназначен для автоматической сварки под слоем флюса **[SAW]** и в среде защитного газа **[GMAW]** плавящимся электродом, а также, для механизированной (полуавтоматической) сварки плавящимся электродом в среде защитного газа **[MIG-MAG];**

Режим 2 - Крутопадающая характеристика. Режим предназначен, для сварки неплавящимся электродом на постоянном токе в среде аргона **[TIG]** всех металлов, за исключением алюминия и его сплавов;

Режим 3 - Пологопадающая характеристика. Режим предназначен для автоматической сварки под слоем флюса **[SAW];**

Режим 4 - Крутопадающая характеристика с ограничением максимального тока. Режим предназначен для дуговой сварки металла плавящимся электродом с покрытием **[MMA]**, а также для электродуговой строжки **[CAC-A].**



ОСНОВНЫЕ ОСОБЕННОСТИ

- | | |
|---|--|
| • Низкое энергопотребление по сравнению с трансформаторными сварочными источниками; | • Предварительная установка сварочного напряжения; |
| • Плавная регулировка сварочного тока; | • Цифровая индикация сварочного тока и напряжения; |
| • Минимальное разбрызгивание при сварке; | • Простота в эксплуатации; |
| • Возможность подключения пульта дистанционного управления для регулировки сварочного тока; | • Наличие термозащиты от перегрузки; |
| • Малый вес и габаритные размеры, по сравнению с трансформаторными сварочными источниками; | • Работа при температурах окружающей среды -10...+40° С; |

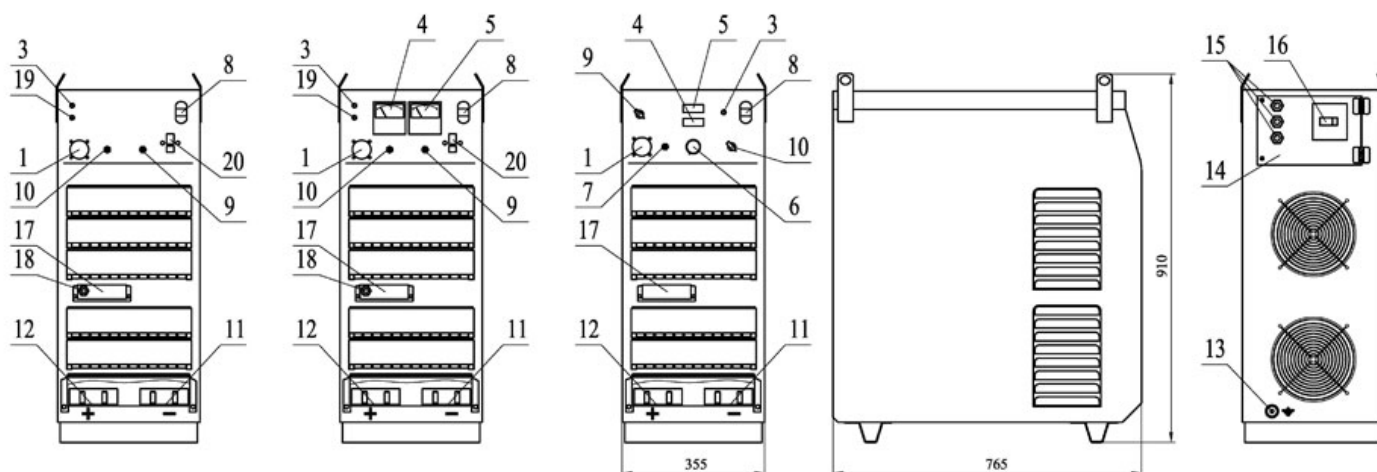
СЕРИИ И ИСПОЛНЕНИЯ

Серия 03 исполнение 00: с цифровой индикацией, ПВ-100%;

Серия 02 исполнение 20: со стрелочными приборами, ПВ-100%;

Серия 02 исполнение 10 : без приборов, ПВ-100%.

ОБЩИЙ ВИД И ГАБАРИТНЫЕ РАЗМЕРЫ ВЫПРЯМИТЕЛЯ



- | | |
|--|---|
| 1. Разъём дистанционного управления; | 10. Переключатель выбора ступеней индуктивности сварочной цепи; |
| 3. Индикатор "Перегрев"; | 11. Выходная шина "-" (защитная крышка условно не показана); |
| 4. Индикатор сварочного тока; | 12. Выходная шина "+" (защитная крышка условно не показана); |
| 5. Индикатор сварочного напряжения; | 13. Устройство заземления; |
| 6. Потенциометр регулирования выходного напряжения (тока); | 14. Крышка отсека подключения сетевого кабеля; |
| 7. Тумблер "Местное-дистанционное управление"; | 15. Устройства ввода сетевого кабеля; |
| 8. кнопок сетевого выключателя с индикатором "Сеть"; | 16. Автоматический выключатель "Сеть"; |
| 9. Переключатель режимов работы; | 17. Съемная крышка отсека подключения блока БПСА. |



Производитель
сварочного
оборудования

инженерный
и технологический
сервис

www.npfets.ru
(812) 321-61-61



-

ТЕХНИЧЕСКИЕ ХАРАКТЕРИСТИКИ

Наименование параметра	Режимы			
	1	2	3	4
Напряжение питающей сети, В	380			
Частота питающей сети, Гц	3~50			
Номинальный сварочный ток при ПН=100%, А	1200	1200	1000	900
Номинальное рабочее напряжение, В	44	38	44	44
Напряжение холостого хода, В, не более	90	90	90	90
Наименьший сварочный ток, А, не более	50	50	50	50
Наибольший сварочный ток, А, не менее	1200	1200	1000	900
Пределы регулирования рабочего напряжения, В	16,5-44	12-38	12-44	22-44
Коэффициент полезного действия, %, не менее	90	90	90	90
Потребляемая мощность при номинальном токе, кВА, не более	68	68	68	68
Номинальный ток главных цепей автомата защиты (с характеристикой срабатывания электромагнитного расцепителя "D"), А	125			
Габариты, ДхШхВ, мм	765x910x355			
Масса, кг, не более	120			

Изготовитель оставляет за собой право на модификацию и/или изменение технических условий без предварительного уведомления.



Производитель
сварочного
оборудования

АО «Научно–производственная фирма «Инженерный и технологический сервис»
+7 (812) 321–61–61 www.npfets.ru 194292, Россия, Санкт–Петербург, Домостроительная ул., д. 2