

Каталог продукции // Ручная дуговая сварка / Инверторы

Инвертор сварочный Строитель-406

ВЫПРЯМИТЕЛЬ ДЛЯ ДУГОВОЙ СВАРКИ СТРОИТЕЛЬ-406

Выпрямитель для дуговой сварки СТРОИТЕЛЬ-406 предназначен:

- для ручной дуговой сварки на постоянном токе покрытыми электродами углеродистых, легированных и коррозионностойких сталей (**режим РД [ММА]**);
- резки и строжки металла угольными или металлическими электродами [**САС-А**];

ОСНОВНЫЕ ОСОБЕННОСТИ



РАЗРАБОТКА НПО «ИТС»
И НПП ФЕБ

- Выпрямитель имеет **падающие внешние характеристики**.

- **Питание выпрямителя может осуществляться как от промышленной сети переменного тока, так и от автономного источника.**

- Основой выпрямителя является **высокочастотный полупроводниковый преобразователь** с быстродействующей системой автоматического регулирования, поддерживающий заданные выходные параметры аппарата.

- Выпрямитель выполнен в **металлическом корпусе**, состоящем из каркаса с передней и задней панелями и съемным кожухом. Сверху кожуха установлена ручка для переноски выпрямителя в процессе его эксплуатации.

- На передней панели выпрямителя расположены: панель управления, светодиодные индикаторы, **стрелочный индикатор сварочного тока**, разъем подключения пульта дистанционного управления, силовые разъемы для подключения сварочных кабелей (кабеля с электрододержателем и кабель заземления).

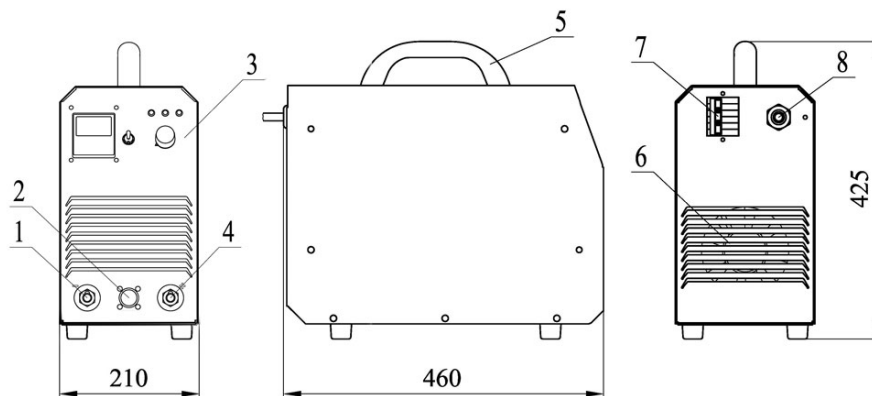
- При перегреве силовых транзисторов срабатывает **тепловая защита** (выключается сварочный ток) и загорается индикатор "Перегрев" на панели управления



- В выпрямителе реализована **система принудительного воздушного охлаждения**. Продув горизонтальный, вентилятор расположен в задней части выпрямителя, охлаждение обеспечивают алюминиевые радиаторы. Вентилятор включается во время работы выпрямителя под нагрузкой и отключается в режиме ожидания (холостого хода).

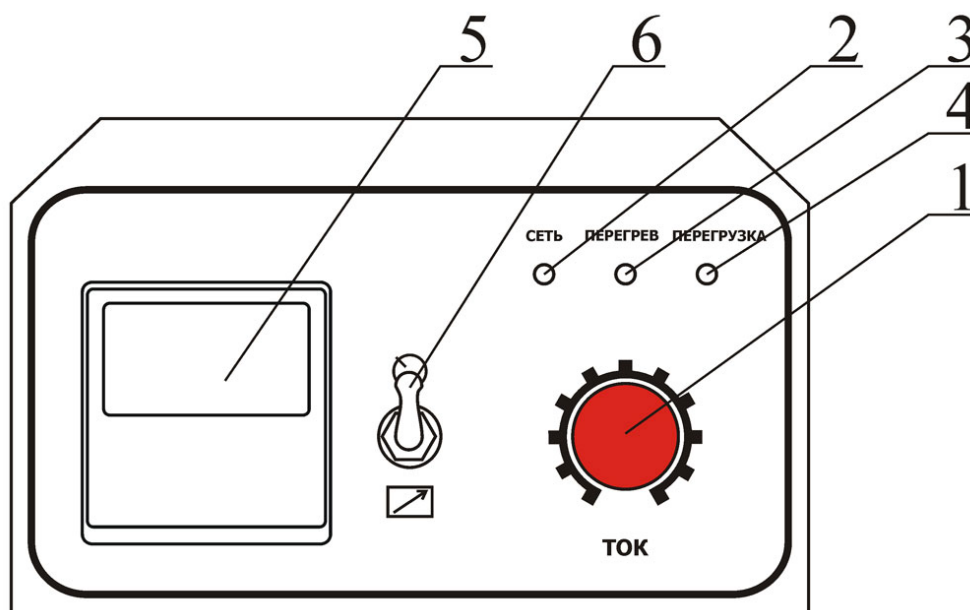


ОБЩИЙ ВИД, ГАБАРИТНЫЕ РАЗМЕРЫ ВЫПРЯМИТЕЛЯ



- | | |
|--------------------------------------|---------------------------------------|
| 1. Силовой разъем "-"; | 5. Ручка для переноски; |
| 2. Разъем дистанционного управления; | 6. Вентилятор; |
| 3. Панель управления; | 7. Автоматический выключатель "Сеть"; |
| 4. Силовой разъем "+"; | 8. Устройство ввода сетевого кабеля; |

ПАНЕЛЬ ИНДИКАЦИИ И УПРАВЛЕНИЯ СВАРОЧНОГО ВЫПРЯМИТЕЛЯ



- 1-Потенциометр "Ток" регулировки сварочного тока;**
2-Индикатор "Сеть". Показывает наличие напряжения питания;
3-Индикатор "Перегрев". Сигнализирует о перегреве выпрямителя;

- 4-Индикатор "Перегрузка". Сигнализирует о перегрузке сварочного выпрямителя;**
5-Индикатор сварочного тока
6-Переключатель "Местное/дистанционное управление"



Производитель
сварочного
оборудования

инженерный и технологический сервис

www.npfets.ru
(812) 321-61-61



ТЕХНИЧЕСКИЕ ХАРАКТЕРИСТИКИ

Наименование параметра	Значение
Напряжение питающей сети, В	300-440
Частота питающей сети, Гц	3~50
Номинальный режим работы (ПН) при цикле 10 мин., %	45
Номинальный сварочный ток в режиме, А	400
Наименьший сварочный ток в режиме, А	25
Наибольший сварочный ток в режиме, А	400
Пределы регулирования рабочего напряжения, В	21,0-36
Диаметр электрода, мм	1,8-8,0
Напряжение холостого хода, В, не более	105
Напряжение холостого хода в Безопасном режиме (VRD), В	12*
Регулирование сварочного тока	плавное
Потребляемая мощность при номинальном токе, кВА, не более	24
Коэффициент полезного действия, %, не менее	90
Номинальный ток главных цепей автомата защиты (с характеристикой срабатывания электромагнитного расцепителя "D"), А	50
Масса, кг	18
Габаритные размеры, мм	460x210x425
<i>*Отключение режима снижения напряжения ХХ производится через системные настройки источника. Для осуществления операции - обратиться к изготовителю.</i>	
<i>Изготовитель оставляет за собой право на модификацию и/или изменение технических условий без предварительного уведомления.</i>	



Производитель
сварочного
оборудования